

# ***SEQUENTIAL SHIFTER***

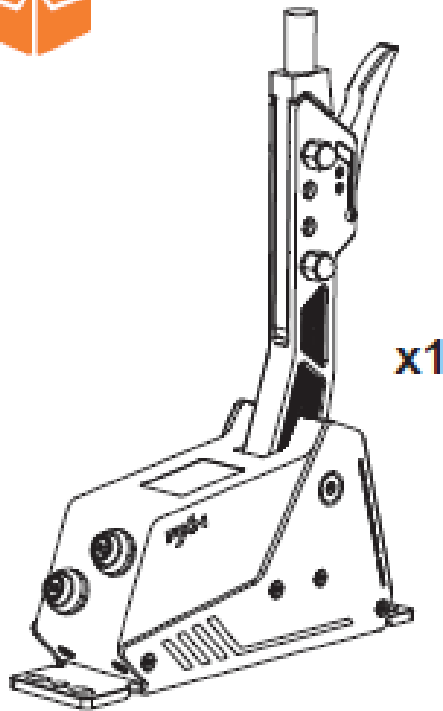
**FOR** PC (Windows 7/ 8/ 10/ 11), PXN BASE

## **Návod**



### **Varovanie výrobcu**

- Pred použitím si prečítajte manuál.
- Chráňte produkt pred kvapkami a silnými vibráciami.
- Nerozoberajte ani neopravujte zariadenie sami.
- Nevystavujte sa vode, vlhkosti, vysokým teplotám ani masťnému prostrediu.
- Pri pripájaní a odpojení káblov používajte primeranú silu.
- Produkt nie je vhodný pre deti mladšie ako 6 rokov (obsahuje malé časti).



x1



TM6\*15mm X4



X4



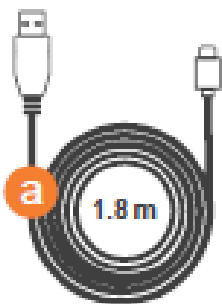
x1



x1



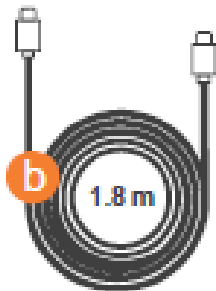
x1



a

1.8 m

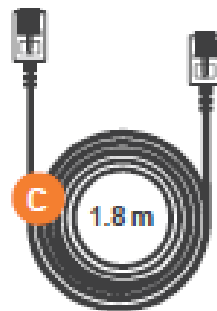
x1



b

1.8 m

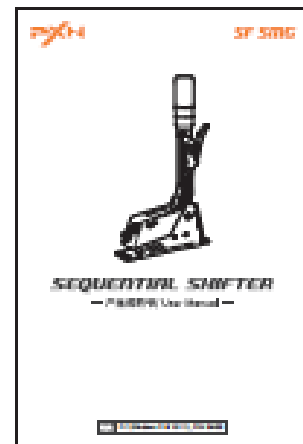
x1



c

1.8 m

x1



PXN

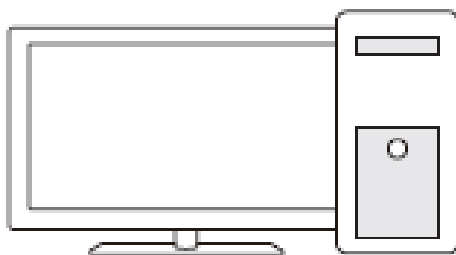
SF 5MG

SEQUENTIAL SWITCHER

— PXN® User Manual —

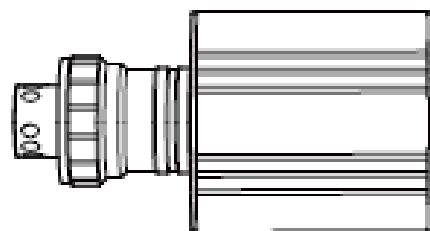
© 2014 PXN INC.

FOR



PC (Windows 7/ 8/ 10/ 11)

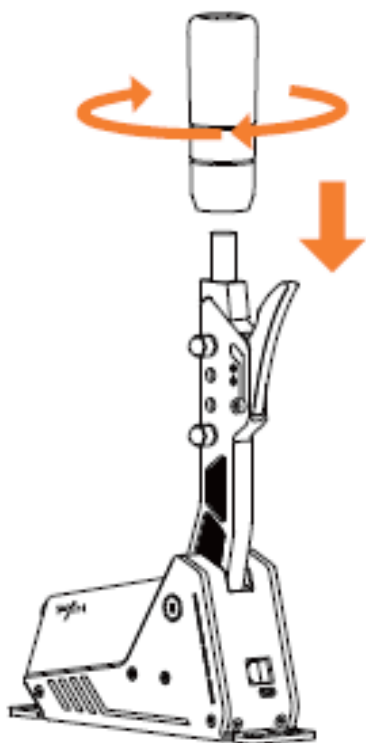
FOR



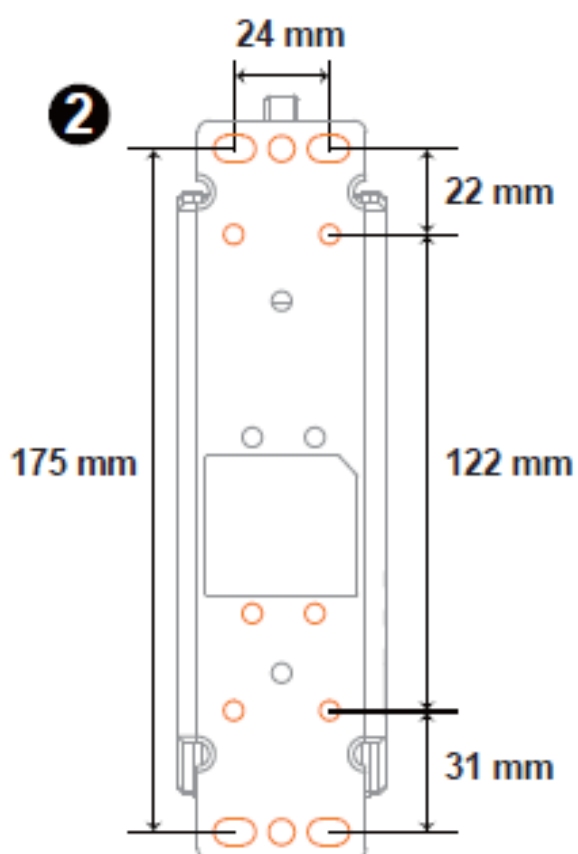
PXN Base



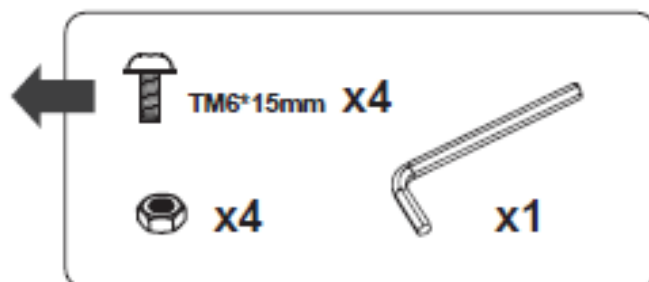
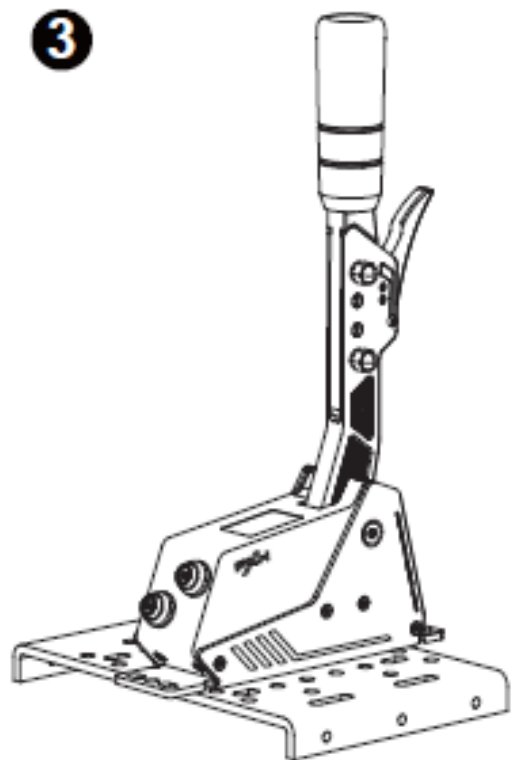
**1**



**2**

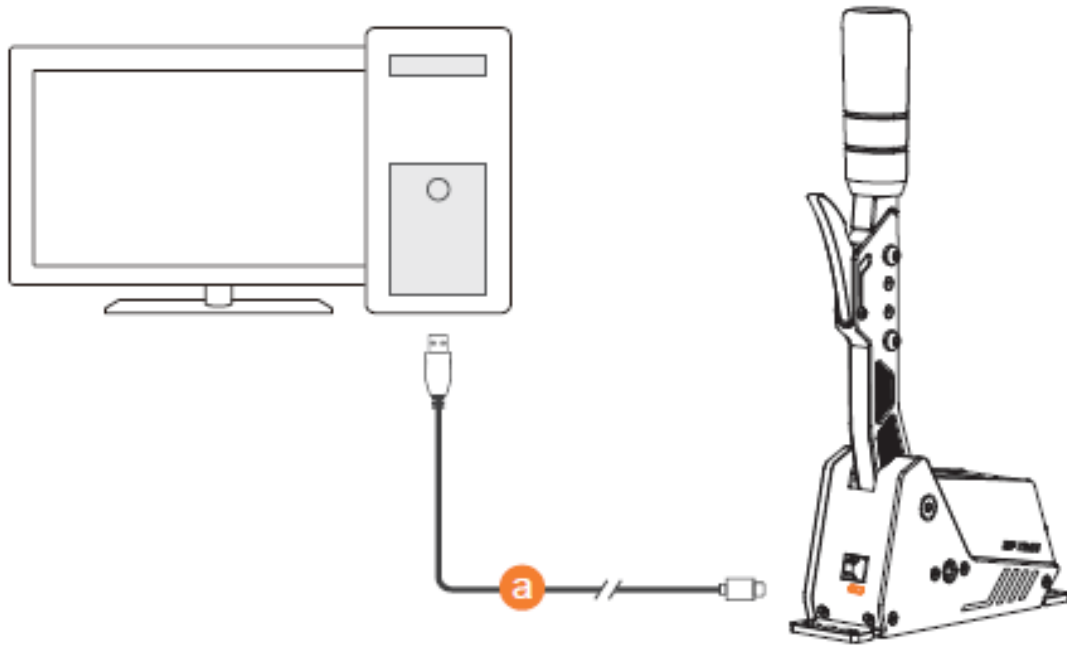


**3**



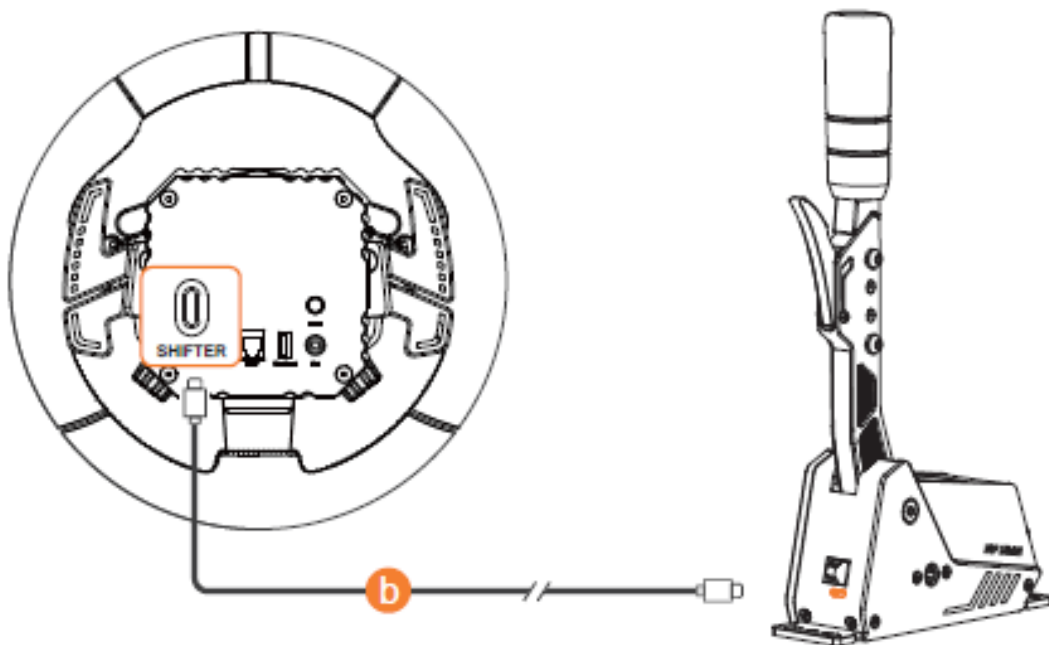
## USE ON PC

---



## USE ON PXN BASE

---



# Technické špecifikácie

Parameter	Hodnota
Model	SF SMG
Typ pripojenia	Káblové
Napájanie	5 V USB
Rozmery produktu	približne 195 × 52 × 325 mm
Rozmery obalu	približne 253 × 305 × 103 mm
Hmotnosť produktu	približne 1050 g
USB prevádzkový prúd	≤ 50 mA
Prevádzková teplota	10 - 40 °C
Prevádzková vlhkosť	20–80 %

## Identifikácia produktu

**Značka:** PXN

**Model:** SF SMG

**Názov produktu:** Sekvenčná radiaca páka (sekvenčná páka radenia)

**Značka:** Shenzhen PXN Electronics Technology Co., Ltd.

Budova 8, záhrada Zhongxi Xiangbinshan, komunita Fenghuanggang, ulica Xixiang, okres Baoan, Shenzhen, Čína

**Web:** [www.e-pxn.com](http://www.e-pxn.com)

**Technická podpora e-mail:** [support@e-pxn.com](mailto:support@e-pxn.com)

**Zástupca EÚ**

**EUREP GmbH**

Unterlettenweg 1a85051 Ingolstadt, Nemecko Tel: +49 841 8869 7744E-mail: [eurep@eurep-gmbh.com](mailto:eurep@eurep-gmbh.com)

## Vyhlásenie FCC






Zariadenie je v súlade s časťou 15 pravidiel FCC. Prevádzka podlieha dvom podmienkam:

1. Zariadenie nemusí spôsobovať škodlivé rušenie.
2. Zariadenie musí akceptovať akékoľvek prijaté rušenie, vrátane rušenia, ktoré môže spôsobiť nežiaducu prevádzku.

Zariadenie bolo testované ako digitálne zariadenie triedy B a spĺňa príslušné limity FCC pre použitie v rezidenčnom prostredí.

## Informácie o recyklácii

Elektrické a elektronické zariadenia nesmú byť vyhadzované spolu s komunálnym odpadom. Po skončení ich životnosti musia byť odovzdané príslušným zberným miestam na recykláciu a ekologickú likvidáciu.

   : PXNgame
 YouTube : PXN Official
 Discord : PXN

